



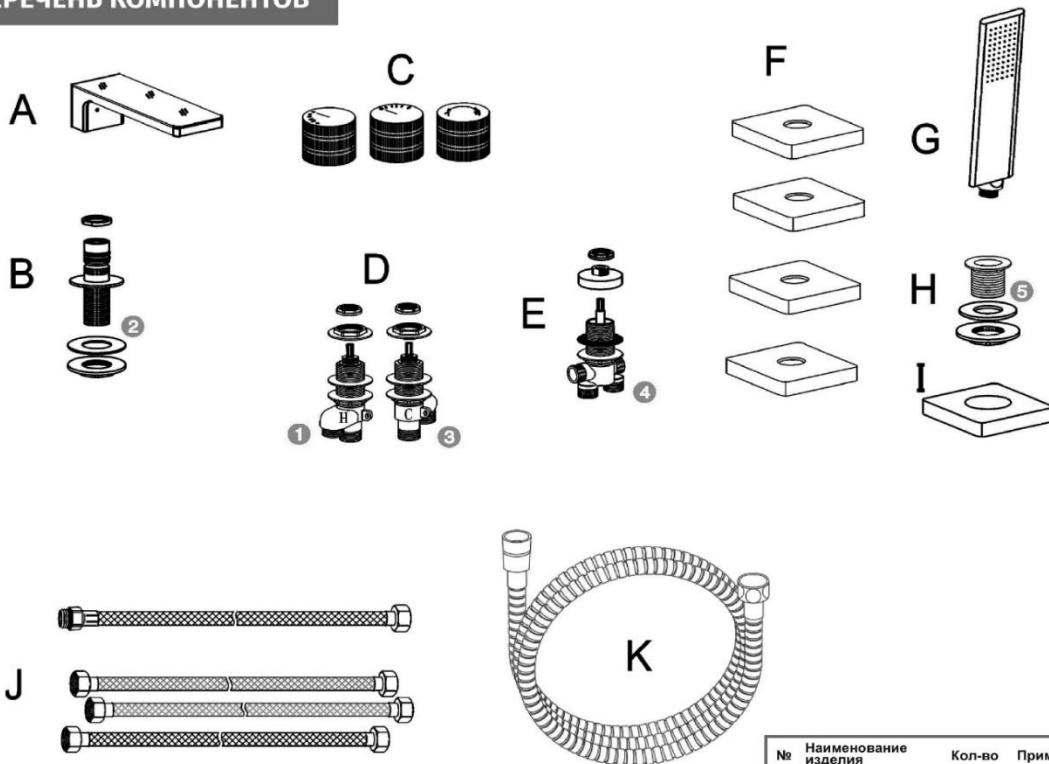
# MAXONOR

Превращает воду в удовольствие!

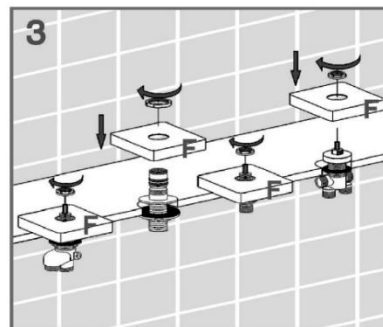
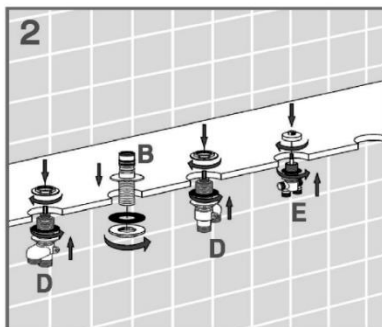
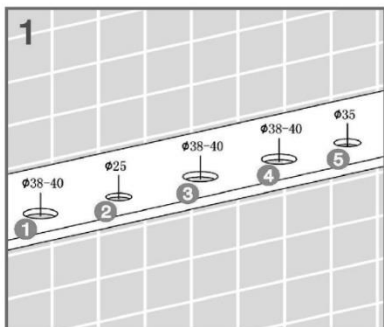
## СХЕМА УСТАНОВКИ СМЕСИТЕЛЯ ДЛЯ ВАННЫ СКРЫТОГО МОНТАЖА\*

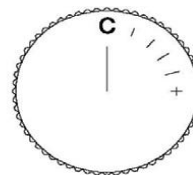
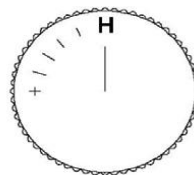
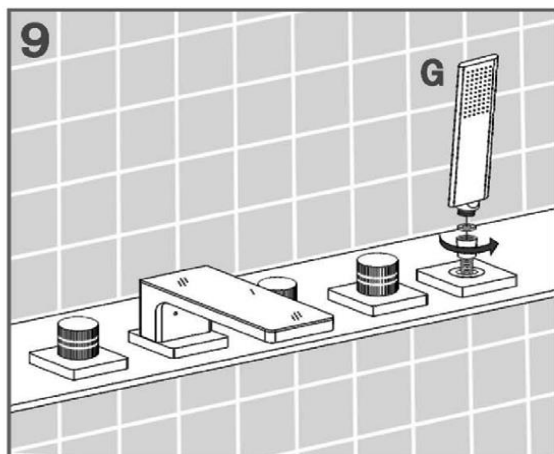
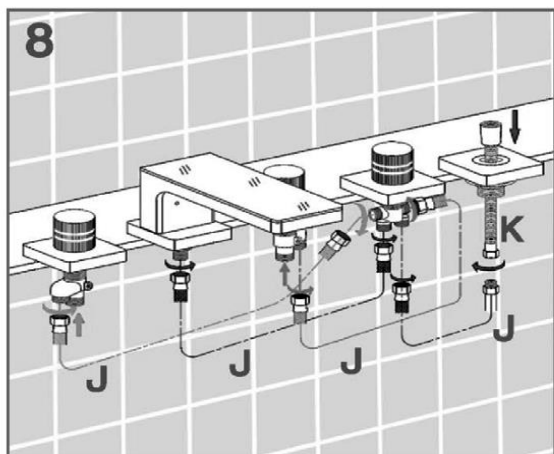
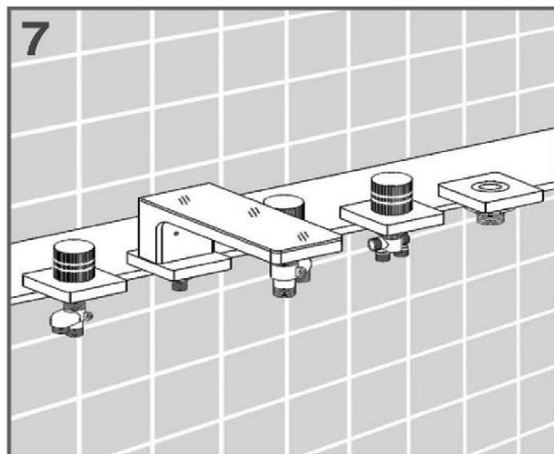
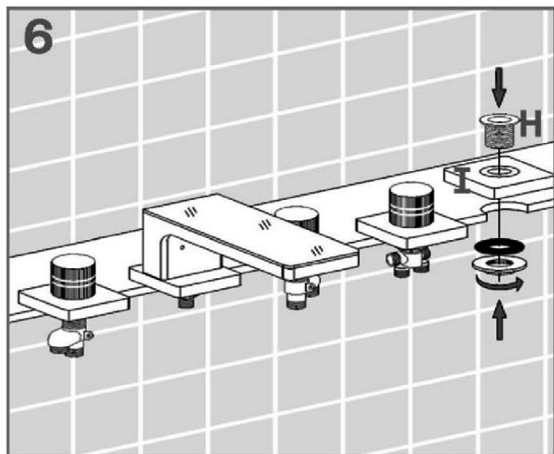
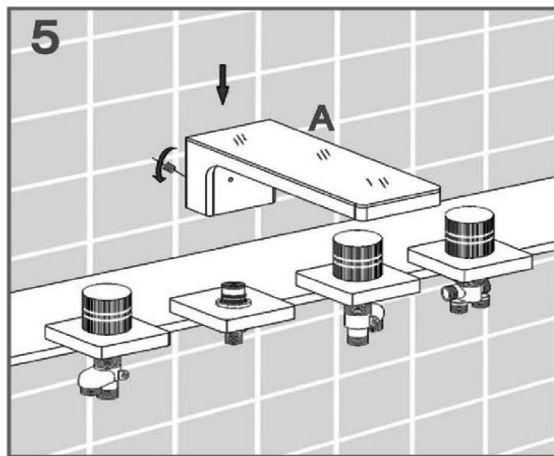
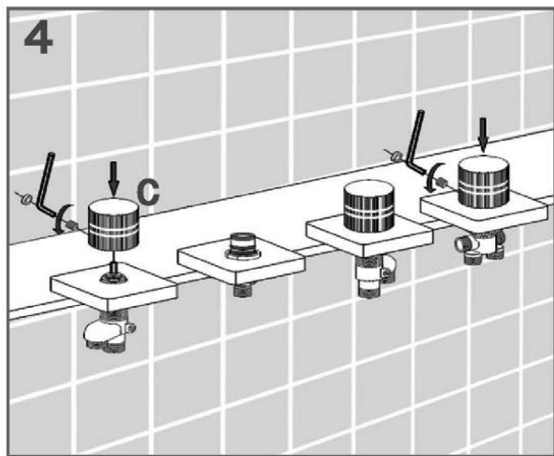
арт. PL12101, PL12109

### ПЕРЕЧЕНЬ КОМПОНЕНТОВ



№	Наименование изделия	Кол-во	Примечание
A	Излив	1	
B	Неподвижная часть	1	
C	Ручка	3	
D	Кран	2	Горячая и холодная
E	Отвод	1	
F	Крышка	4	
G	Ручной душ	1	
H	Компонент ручного душа	1	
I	Крышка	1	
J	Шланг гибкой подводки	4	
K	Шланг для душа	1	





ВКЛ ↻ ВЫКЛ  
ГОРЯЧАЯ ВОДА

ВКЛ ↻ ВЫКЛ  
ХОЛОДНАЯ ВОДА

\*На схеме указан принцип установки изделия. Внешний вид может отличаться.